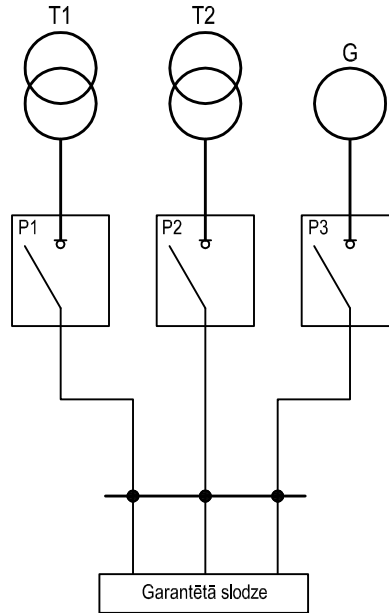


3 tīkli 1 slodze T1(kVA)=T2(kVA)=G(kVA)

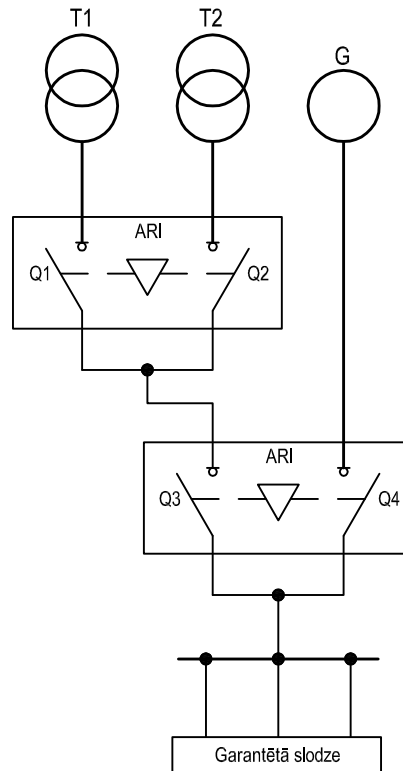
Tipiskais risinājums



Darbības algoritms:

T1	T2	G	Slēdzis	Garantētā slodze
0	0	0	0	0
1	0	0	P1	1
0	1	0	P2	1
0	0	1	P3	1

SOCOMECA ATyS risinājums



Darbības algoritms:

T1	T2	G	Slēdzis	Garantētā slodze
0	0	0	0	0
1	0	0	Q1+Q3	1
0	1	0	Q2+Q3	1
0	0	1	Q4	1

Priekšrocības:

- Mazāks nepieciešamo iekārtu skaits.
- Kompakts dizains.
- Ērta ARI iekārtas nobloķēšana ar piekaramo slēdzeni.
- Mazāks rokturu/svirslēdžu, kas jāpārslēdz avārijas/rokas režīmā.
- Ērta iekārtas parametru ieregulēšana.
- Iebūvēta mehāniskā un elektriskā bloķēšana.

Projektēja:

Energolukss
Droša enerģija

SIA „ENERGOLUKSS”
Aizkraukles iela 21-360, Rīga,
LV-1006, Latvija
Reģ. Nr. 40003341342
www.energolukss.lv

Pasūtītājs:

Objekts:

Amats	V. Uzvārds	Paraksts	Dat.
Rasēja	V. Vekša		25.01.2016
Pārbaudīja	M. Caunītis		25.01.2016
Arhīva Nr.		Mērogs	

Rasējums:
ARI iekārtas izmantošanas blokskhēma
ARI: SOCOMEC ATyS

Stadija	Rasējuma Nr.	
Marka	Lapa	Lapas