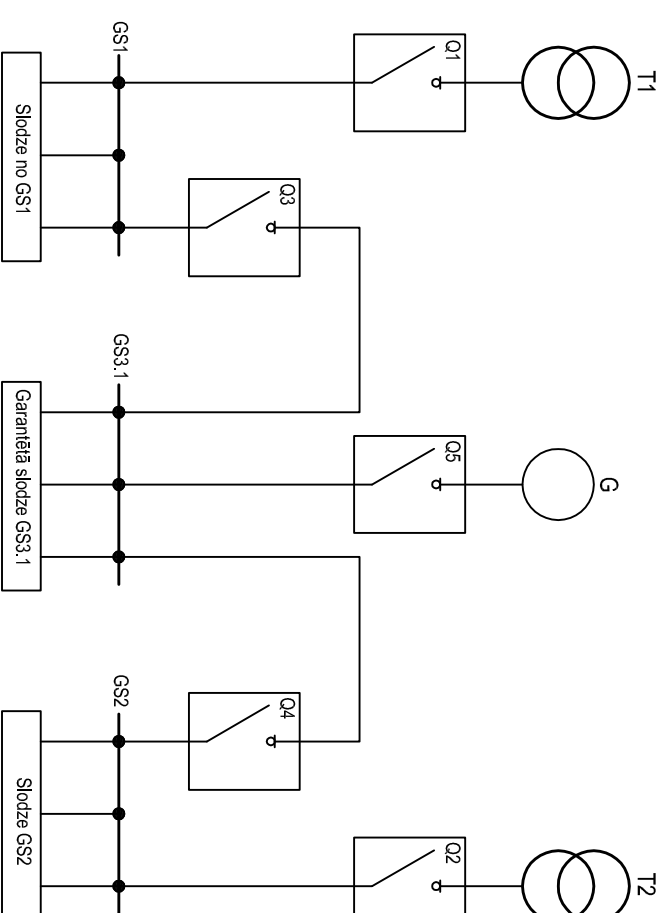


Darba režīms	T1	T2	G	Slēdzis	GS1	GS3.1	GS2
Normāls	1	1	0	Q1+Q2+Q3	1	1	1
Nedarbojas ievads Nr.1	0	1	0	Q2+Q4	0	1	1
Nedarbojas ievads Nr.2	1	0	0	Q1+Q3	1	1	0
Vedarbojas ievads Nr.1 un Nr.2	0	0	1	Q5	0	1	0

Darba režīms	T1	T2	G	Slēdzis	GS1	GS3.1	GS2
Normāls	1	1	0	S1+S3	1	1	1
Nedarbojas ievads Nr.1	0	1	0	S2+S3	0	1	1
Nedarbojas ievads Nr.2	1	0	0	S11+S3	1	1	0
Nedarbojas ievads Nr.1 un Nr.2	0	0	1	S4	0	1	0

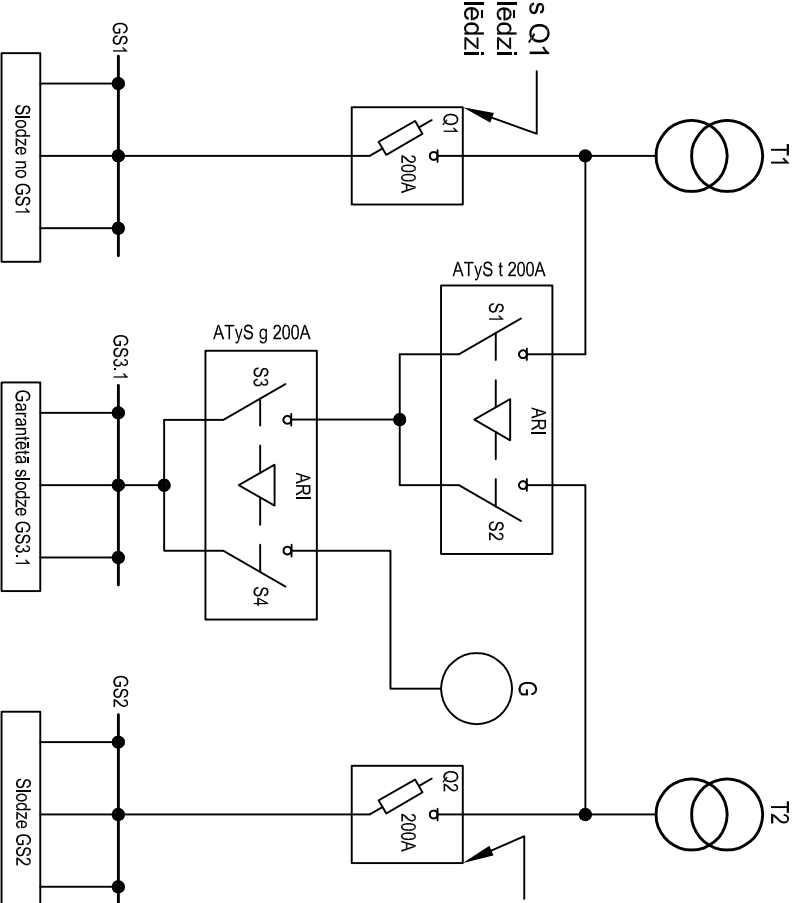
Priekšrocības:

- Mazāks nepieciešamo iekārtu skaits.
- Kompakts dizains.
- Ērta ARI iekārtas nobloķēšana ar piekaramo slēdzeni.
- Mazāks rokturu/svirsleđžu, kas jāpārsleđz avārijas/rokas režīmā.
- Ērta iekārtas parametru ieregulēšana.
- Iebūvēta mehāniskā un elektriskā bloķēšana.



Motorvadāmais slēdzis Q1 tiek aizstāts ar automātslēdzi vai drošinātāju blokslēdzi

Motorvadāmais slēdzis Q2 tiek aizstāts ar automātslēdzi vai drošinātāju blokslēdzi



Piezīmes:

Motorvadāmie slēdži Q1 un Q2 tiek aizstāti ar automātslēdžiem vai drošinātāju blokslēdžiem. Tie tiek turēti saslēgtā stāvoklī neskatoties uz darba režīmiem.

Projektēja: ENERGOLUKSS Droša enerģija SIA "ENERGOLUKSS" Aizkraukles iela 21.-360, Rīga, LV-1006, Latvija Reģ. Nr. 40003341342 www.energolukss.lv		Pasūtītājs: ARI iekārtas izmantošanas blokslēdzenis		Objekts:	
Amats Rasēja Pārbaudīja V. Uzvārds V. Veikša M. Čauriņis	Paraksts Dat. 25.01.2016 25.01.2016	Rasējums: ARI iekārtas izmantošanas blokslēdzenis		Stadija	Rasējuma Nr.
Arhīva Nr.		Mērogs		Marka	Lapa
				Lapas	