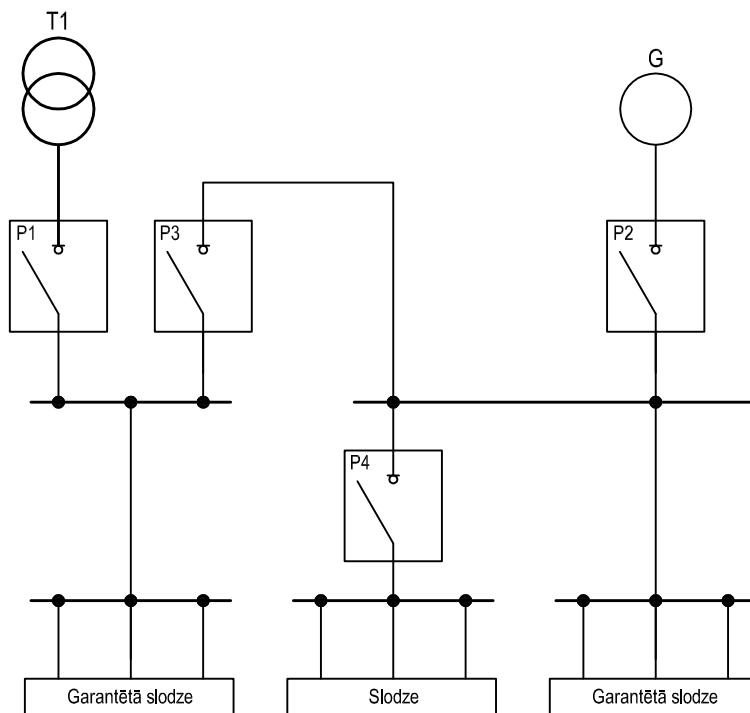


2 tīkli 3 slodze T1(kVA)>G(kVA)

Tipiskais risinājums

Darbības algoritms:

T1	G	Slēdzis	Slodze	Garantētā slodze
0	0	0	0	0
0	1	P2+P3	0	1
1	0	P1+P3+P4	1	1



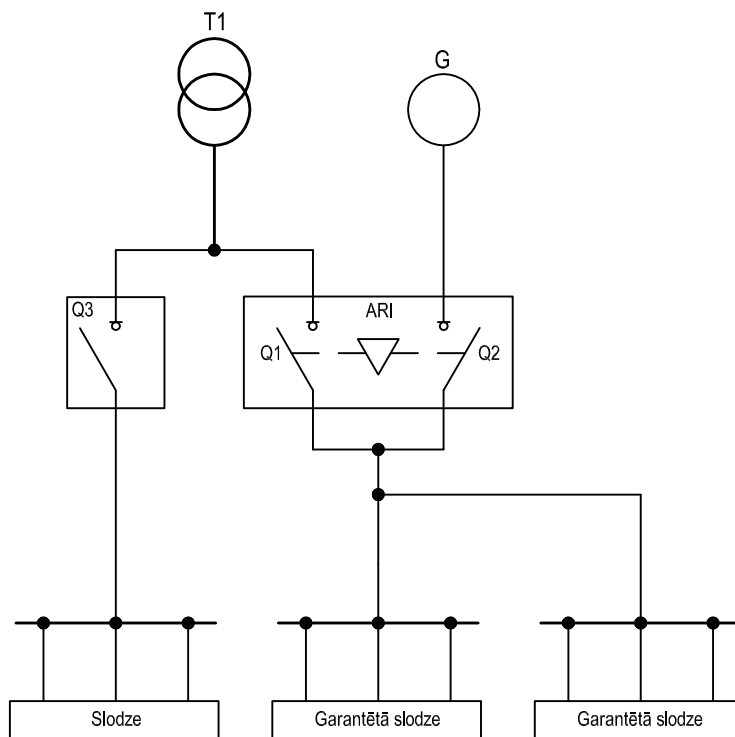
SOCOMEK ATyS risinājums

Darbības algoritms:

T1	G	Slēdzis	Slodze	Garantētā slodze
0	0	0	0	0
0	1	Q2	0	1
1	0	Q1+Q3	1	1

Priekšrocības:

- Mazāks nepieciešamo iekārtu skaits.
- Kompakts dizains.
- Ērta ARI iekārtas nobloķēšana ar piekaramo slēdzeni.
- Mazāks rokturu/svirs slēdžu, kas jāpārslēdz avārijas/rokas režīmā.
- Ērta iekārtas parametru ieregulēšana.
- Iebūvēta mehāniskā un elektriskā bloķēšana.



Projektēja:

Energolukss
Droša enerģija

SIA „ENERGOLUKSS”
Aizkraukles iela 21-360, Rīga,
LV-1006, Latvija
Reģ. Nr. 40003341342
www.energolukss.lv

Pasūtītājs:

Objekts:

Amats

V. Uzvārds

Paraksts

Dat.

Rasējums:

Stadija

Rasējuma Nr.

Rasēja

V. Vekša

25.01.2016

ARI iekārtas izmantošanas blokskhēma

Marka

Lapa

Lapas

Pārbaudīja

M. Caunītis

25.01.2016

Arhīva Nr.

Mērogs

ARI: SOCOMEC ATyS